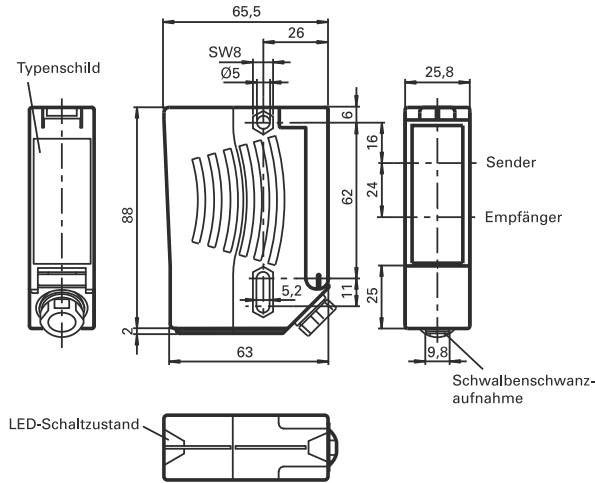
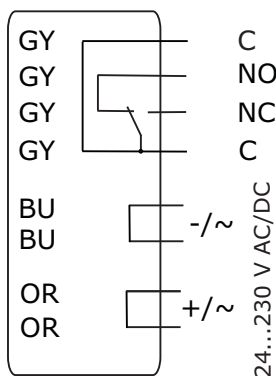
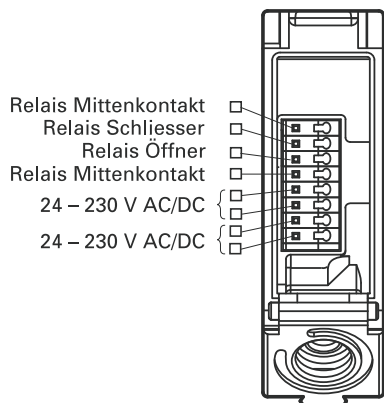


Reflexionslichtschranke mit Polfilter - G-LS 14 - H 768 069

Abmessungen (mm)



Elektrischer Anschluss



Highlights

kompaktes Polycarbonat-Gehäuse
Allstromausführung
große Reichweite
optimale Funktionsreserve
hohe Schutzart
umfassende Zulassungen
separater Klemmenraum

Technische Daten

Allgemein

Betriebsreichweite	0.....12000 mm
Reflektorabstand	40.....12000 mm
Grenzreichweite	14 m
Referenz	Reflektor 110
Lichtsender	LED (light emitting diode)
Lichtart	rot, Wechsellicht, 640 nm
Polarisationsfilter	ja
Lichtflekdurchmesser	35 mm im Abstand von 12 m
Öffnungswinkel	+/- 1 °
Fremdlichtgrenze	90 000 LUX

Anzeigeelemente

Funktionsanzeige LED rot	LED leuchtet: konstant bei freiem Lichtstrahl
	LED blinkt: Unterschreitung Funktionsreserve
	LED aus: bei Lichtstrahlunterbrechung

Elektrische Daten

Betriebsspannung UB	24.....230V AC / DC
Leerlaufstrom I o	≤ 8,5 mA
Leistungsaufnahme P o	0,2 W bei 24V DC - 1,8 W bei 230 V AC 3 VA
Signalausgang	Relais, 1 Wechsler, hellschaltend
Schaltspannung	max. 230 V AC
Schaltstrom	max. 2 A
Schaltleistung	DC: max.150 W / AC: max. 750 VA
Schaltfrequenz	7 Hz
Ansprechzeit	≤ 50 ms
Anschluss	Klemmenraum
Schutzart	IP 67

Normen / Konformität

Richtlinienkonformität	CE
UL-Zulassung	cULus
CCC - Zulassung	Certified by China Compulsory Certification